

Назначение:

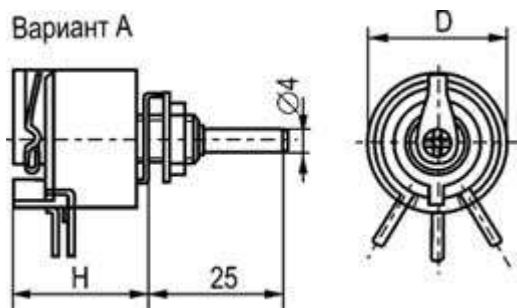
Резисторы регулировочные одинарные однооборотные предназначены для работы в электрических цепях постоянного и переменного тока, для навесного монтажа.

Варианты валов и внешний вид:

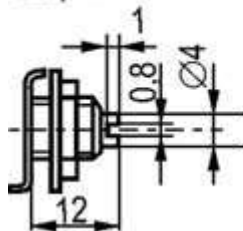
Резисторы мощностью от 1 до 3Вт

Внешний вид

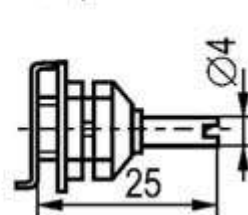
Вариант А



Вариант Б

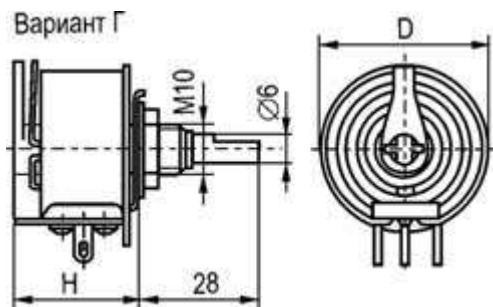


Вариант В

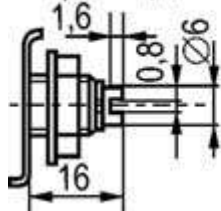


Резисторы мощностью от 15 до 50Вт

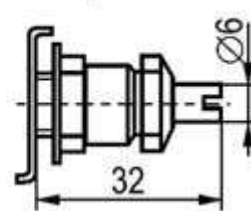
Вариант Г



Вариант Д



Вариант Е



| Тип резистора | Вариант исполнения вала | D, мм | H, мм | Масса, г, не более |
|---------------|-------------------------|-------|-------|--------------------|
| ППБ-1 Вт | А, Б, В | 18 | 12 | 25 |
| ППБ-2 Вт | А, Б, В | 20 | 16 | 30 |
| ППБ-3 Вт | А, Б, В | 25 | 22 | 40 |
| ППБ-15 Вт | Г, Д, Е | 35 | 26 | 100 |
| СП5-30-15 Вт | Г, Д, Е | 35 | 26 | 100 |
| ППБ-25 Вт | Г, Д, Е | 35 | 44 | 150 |
| СП5-30-25 Вт | Г, Д, Е | 35 | 44 | 180 |
| ППБ-50 Вт | Г, Д, Е | 48 | 67 | 350 |
| СП5-30-50 Вт | Г, Д, Е | 48 | 67 | 350 |

Промежуточные значения номинальных сопротивлений соответствуют ряду E6 с допусками $\pm 5\%$; $\pm 10\%$

| | | |
|---|--------------------------------|-------------------------------|
| Диапазон номинальных сопротивлений | ППБ-1, ППБ-2 | 100 - 10×10^3 Ом |
| | ППБ-3 | 4,7 - 22×10^3 Ом |
| | ППБ-15, ППБ-25, ППБ-50, СП5-30 | 2,2 - 47×10^3 Ом |
| Температурный коэффициент сопротивления | | $\pm 500 \times 10^{-6}$ 1/°C |
| Эквивалентное сопротивление шумов вращения | | 500 Ом |
| Минимальное сопротивление, не более | | 0,2 Ом |
| Функциональная характеристика | | Линейная А |
| Отклонение от функциональной характеристики | | $\pm 5\%$ |
| Предельное рабочее напряжение | ППБ-1 | 300 В |
| | ППБ-2, ППБ-3 | 400 В |
| | ППБ-15, ППБ-25, ППБ-50, СП5-30 | 500 В |