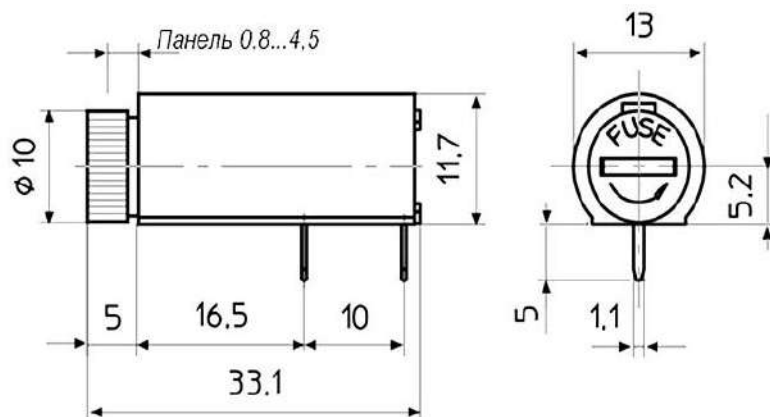


Держатель предохранителя Q-14902.



Тип предохранителя, мм
Максимальное напряжение, В

Ø5,2x20
250

Максимальный ток, А
Материал

10
корпус – высокотемпературный огнестойкий пластик; контакты – латунь с покрытием

Способ монтажа

в плату, пайка

Диапазон рабочих температур, °С

-10~+70