

КВИ-1 КВИ-2 КВИ-3	Конденсаторы керамические высоковольтные
--	---

Технические условия: **ОЖО.460.129 ТУ.**

Конденсаторы КВИ-1, КВИ-2, КВИ-3 керамические высоковольтные неизолированные постоянной емкости.

Предназначены для работы в качестве встроенных элементов внутреннего монтажа аппаратуры в импульсных режимах.

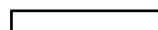
Изготавливаются в исполнении для умеренного и холодного климата (УХЛ), а также всеклиматическом исполнении (В).

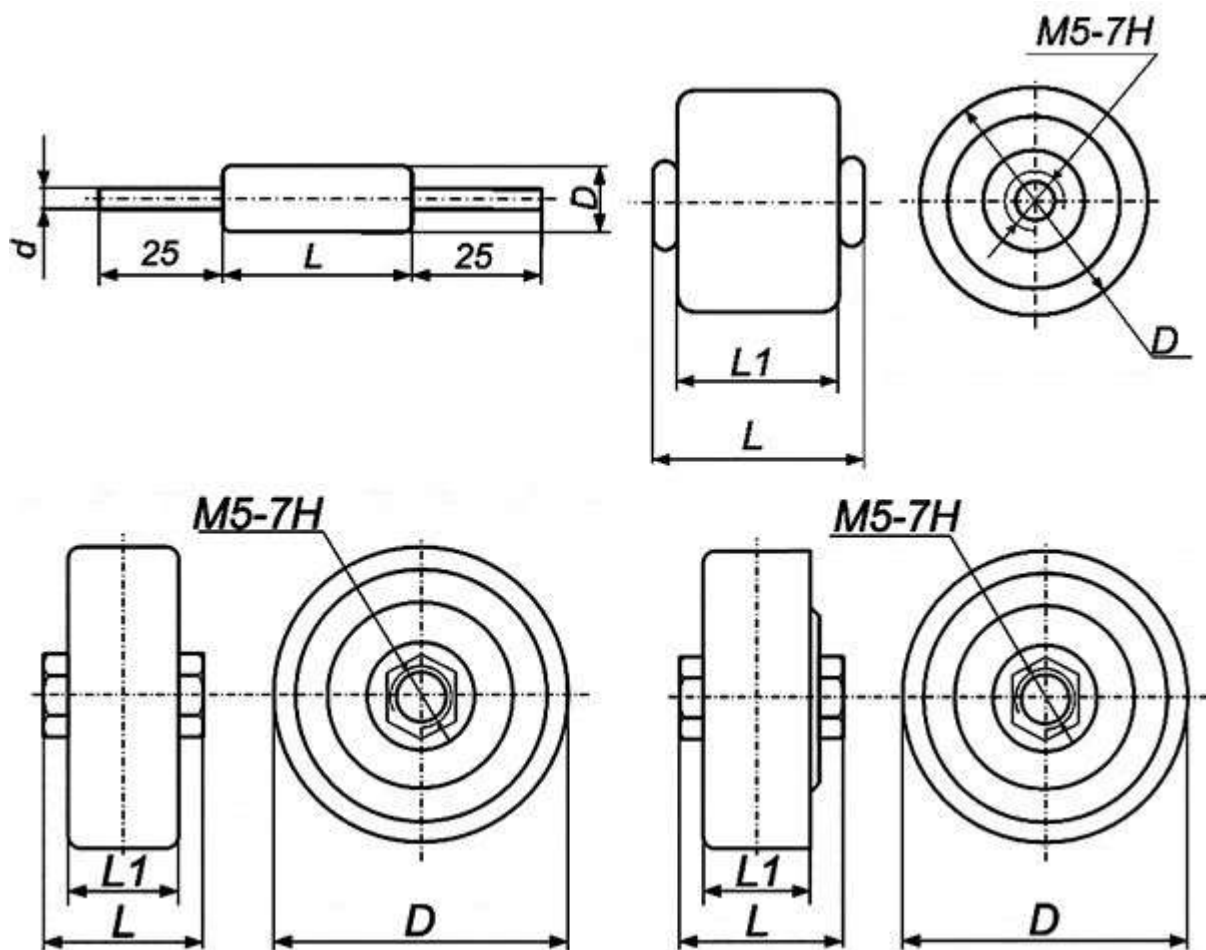
Технические характеристики:

Номинальное напряжение	5... 30 кВ
Номинальная емкость	1,5... 6800 пФ
Группы температурной стабильности:	
- конденсаторов КВИ-1	M1500
- конденсаторов КВИ-2 и КВИ-3	H30
Тангенс угла потерь:	
- конденсаторов КВИ-1	0,0015
- конденсаторов КВИ-2 и КВИ-3	0,0020
Сопротивление изоляции	10000 МОм
Допускаемое отклонение емкости:	
- конденсаторов КВИ-1 с емкостью до 10пФ	±0,5пФ
- конденсаторов КВИ-1 с емкостью свыше 10пФ	±10%
- конденсаторов КВИ-2 и КВИ-3	±20%
Интервал рабочих температур:	
- конденсаторов КВИ-1	- 60...+ 125 °С
- конденсаторов КВИ-2 и КВИ-3	- 60...+ 100 °С
Относительная влажность воздуха при 35 °С	не более 98%
Гарантийная наработка	25000 часов
Срок сохраняемости	12 лет

Пример условного обозначения при заказе:

КОНДЕНСАТОР КВИ-3 - 12кВ - 4700пф ±20% - В - ОЖО.460.129ТУ





Габаритные размеры и масса конденсаторов КВИ-1

Номинальное импульсное напряжение в воздухе, кВ	10	20
Номинальная емкость, пФ	<u>размеры, мм LxDxd</u> масса, г	
1,5	-	<u>25x5x0,8</u> 3,5
2,2	<u>16x5x0,8</u> 2,5	<u>25x6,3x0,8</u> 6
2,7	<u>16x5x0,8</u> 2,5	-
3,3	<u>16x5x0,8</u> 2,5	<u>25x6,3x0,8</u> 6
3,9	<u>16x5x0,8</u> 2,5	-
4,7	<u>16x6,3x0,8</u> 3,5	<u>25x8x0,8</u> 8,5

5,6	<u>16x6,3x0,8</u>	-
	3,5	
6,8	<u>16x8x0,8</u>	<u>25x10x1,3</u>
	5,5	10
8,2	<u>16x8x0,8</u>	-
	5,5	
10	<u>16x8x0,8</u>	<u>25x12,5x1,3</u>
	5,5	16
12	<u>16x10x1</u>	-
	6,5	
15	<u>16x10x1</u>	<u>25x12,5x1,3</u>
	6,5	16
18	<u>16x12,5x1,3</u>	-
	11	
22	<u>16x12,5x1,3</u>	<u>25x16x1,5</u>
	11	22

Габаритные размеры и масса конденсаторов КВИ-2

Номинальное импульсное напряжение в воздухе, кВ	8	10	12	16	20	30
Номинальная емкость, пФ	размеры, мм LxDxd масса, г					
15	-	-	-	-	-	<u>42x8x1,3</u> 13
20	-	-	-	-	-	<u>43x10x1,3</u> 30
22	-	<u>16x6,3x0,8</u> 5	-	-	-	<u>43x10x1,3</u> 22
33	-	<u>16x6,3x0,8</u> 5	-	-	<u>25x8x1</u> 8	-
47	-	<u>16x8x1</u> 6,5	-	<u>20x8x1</u> 7	<u>25x10x1,3</u> 14	-
68	-	<u>16x10x1</u> 8	-	<u>20x10x1,3</u> 12	<u>25x12,5x1,3</u> 17	-
100	<u>16x8x1</u> 6,5	<u>16x10x1</u> 8	-	<u>20x12,5x1,3</u> 14,5	<u>25x14x1,3</u> 20	-
150	-	<u>16x13x1,3</u> 14	<u>16x14x1,3</u> 24	<u>20x14x1,3</u> 18	-	-
220	-	<u>16x14x1,3</u> 28	-	-	-	-

Габаритные размеры и масса конденсаторов КВИ-

Номинальное импульсное напряжение в воздухе, кВ	5	6,3	10	12	16	20
Номинальная емкость, пФ	<u>размеры, мм LxDxd</u>					
	<u>масса, г</u> <u>рисунок</u>					
150	-	-	-	-	-	<u>20x30,5x25</u> <u>50</u> 2
220	-	-	-	<u>20x23,5x16</u> <u>38</u> 2	<u>20x21x 16</u> <u>35</u> 2	<u>22x28x25</u> <u>60</u> 2
330	-	-	<u>20x20x13</u> <u>35</u> 2	<u>22x21,5x16</u> <u>44</u> 2	<u>22,4x21x16</u> <u>39</u> 2	<u>25x29,5x25</u> <u>80</u> 2
470	-	-	<u>22x19x13</u> <u>38</u> 2	<u>25x19x12,5</u> <u>37</u> 2	<u>25x21x16</u> <u>45</u> 2	<u>32x32x25</u> <u>130</u> 2
680	-	-	<u>25x18,6x13</u> <u>44</u> 2	<u>28x19x12,5</u> <u>46</u> 3	<u>32x21x16,5</u> <u>75</u> 3	<u>36x29,5x25</u> <u>165</u> 2
1000	-	-	<u>28x16,5x13</u> <u>40</u> 3	<u>31,5x17x12,53</u> <u>48</u> 3	<u>40x22x16,5</u> <u>115</u> 3	-
1500	-	-	<u>35,5x18x10</u> <u>57</u> 3	<u>40x19x13</u> <u>82</u> 3	-	-
2200	-	-	<u>40x18x10</u> <u>65</u> 3	<u>50x20x 13</u> <u>175</u> 3	-	-
3300	-	-	<u>50x18x10</u> <u>93</u> 3	<u>63x19x13</u> <u>190</u> 4	-	-
4700	<u>50x16x10</u> <u>80</u> 3	<u>50x15x13</u> <u>130</u> 3	<u>63x21x10;</u> <u>150</u> 4	<u>75x24x13</u> <u>270</u> 4	-	-
6800	-	-	-	<u>90x23,5x13</u> <u>375</u> 4	-	-