

Микросхема К118УП1

Серия К118

Общие рекомендации по применению

Температура пайки должна быть не более 235 ± 5 °С, расстояние от корпуса до места пайки $1 \pm 0,5$ мм, продолжительность пайки 6 с. При проведении монтажных (сборочных) операций допускается не более трех перепаек выводов ИМС.

Запрещается подводить электрические сигналы к незадействованным выводам ИМС (в том числе к шинам "питание" и "земля"): у К118УН1 — к выводам 1, 4, 6, 8, 13; у К118УД1 — к выводам 1, 4, 6, 13; у К118УН2 — к выводам 2, 4, 5, 8, 11, 12; у К118ТЛ1 — к выводам 1, 4, 6, 8, 10, 13.

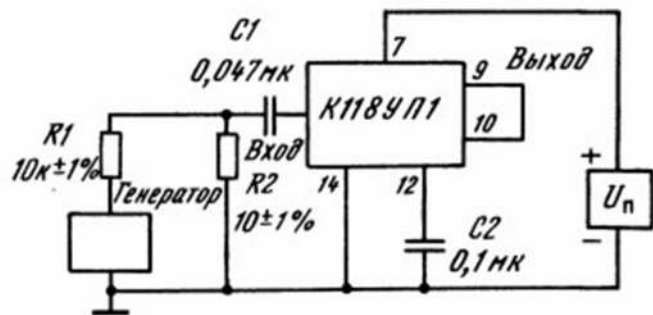
Выводы 2, 5, 11 у К118УН1, 2, 8, 12 у К118УД1, 1, 13 у К118УН2, 2, 5, 11, 12 у К118ТЛ1, 5, 11 у К118УП1 служат для увеличения функциональных возможностей этих ИМС.

Замена ИМС должна осуществляться при отключенном источнике питания. Допустимое значение статического потенциала 200 В.

К118УП1А, К118УП1Б, К118УП1В, К118УП1Г

Микросхемы представляют собой видеоусилители с большим коэффициентом усиления. Различаются между собой значениями напряжения питания и коэффициента усиления. Содержат 11 интегральных элементов. Корпус типа 201.14-1. Масса не более 1,2 г.

К118УП1А-К118УП1Г



Типовая схема включения ИМС К118УП1

Назначение выводов: 3 — вход; 5 — фильтр; 7 — питание ($+U_n$); 9 — вывод резистора; 10 — выход; 11 — делитель; 12 — фильтр; 14 — питание ($-U_n$).

Электрические параметры

Номинальное напряжение питания:	
К118УП1А, К118УП1Б	6,3В ± 10 %
К118УП1В, К118УП1Г	12,6В ± 10%
Выходное напряжение покоя:	
при $U_n=6,3$ В для К118УП1(А, Б)	3,8...5,1 В
при $U_n=12,6$ В:	
К118УП1В	8...11 В
К118УП1Г	8...10,2 В
Коэффициенты усиления напряжения:	
при $U_n=6,3$ В, $U_{вх}=1$ мВ, $f=12$ кГц:	
К118УП1А	≥ 900
К118УП1Б	≥ 1300
при $U_n=12,6$ В, $U_{вх}=1$ мВ, $f=12$ кГц:	
К118УП1В	≥ 1500
К118УП1Г	≥ 2000
Входное сопротивление:	
К118УП1А, К118УП1Б при $U_n=6,3$ В, $U_{вх}=1$ мВ, $f=12$ кГц	≥ 1 кОм
К118УП1В, К118УП1Г при $U_n=12,6$ В, $U_{вх}=1$ мВ, $f=12$ кГц	≥ 1 кОм
Выходное сопротивление:	
К118УП1А, К118УП1Б при $U_n=6,3$ В, $U_{вх}=1$ мВ, $f=12$ кГц	0,8...3 кОм
К118УП1В, К118УП1Г при $U_n=12,6$ В, $U_{вх}=1$ мВ, $f=12$ кГц	0,8...3 кОм
Изменение коэффициента усиления напряжения:	
К118УП1А, К118УП1Б при $U_n=6,3$ В, $U_{вх}=1$ мВ, $f=12$ кГц	-50...50%
К118УП1В, К118УП1Г при $U_n=12,6$ В, $U_{вх}=1$ мВ, $f=12$ кГц	-50...50%
Предельно допустимые режимы эксплуатации	
Напряжение питания:	
К118УП1А, К118УП1Б	5,7...6,9 В
К118УП1В, К118УП1Г	11,4...13,9 В
Температура окружающей среды	-10...+70°C