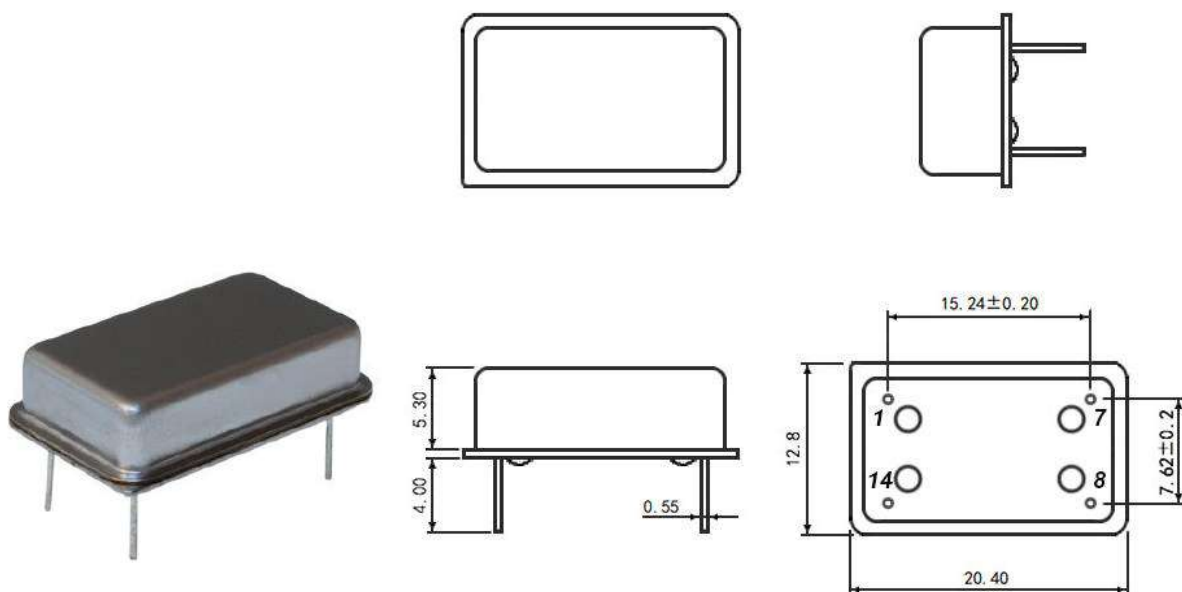


Генератор кварцевый в корпусе **DIL-14**.



Тип	кварцевый генератор HCMOC/TTL
Корпус	DIL-14
Частота, МГц	10.000
Стабильность частоты, ppm	+/-25
Время нарастания/спада, нс	5
Напряжение питания, В	3,3
Поотребляемый ток, мА	20
Диапазон рабочих температур, °С	-40~+85