

Q-631

Ручка потенциометра MF-B03

Характеристики

Тип: ручка приборная круглая с фланцем и ребрами

Цвет: черный

Материал корпуса: пластмасса

Крепление: на вал с лыской (тип F), фиксация винтом

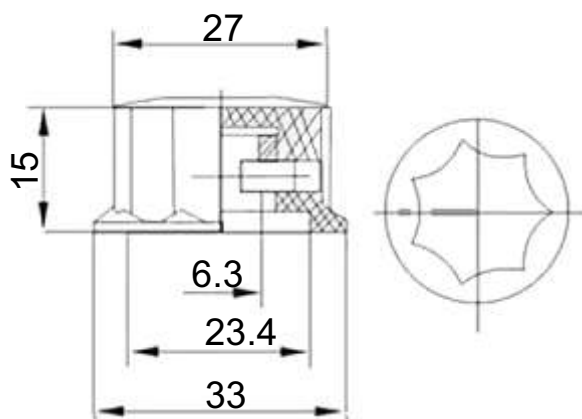
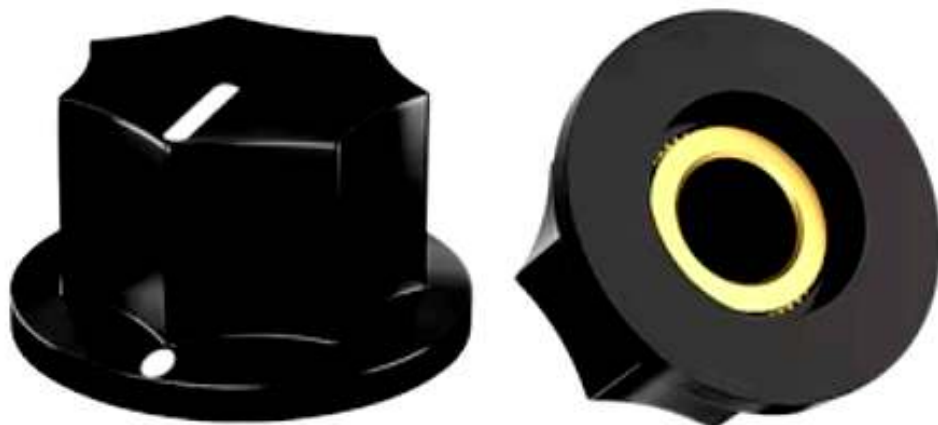
Диаметр вала: 6,3мм

Максимальный диаметр корпуса: 33мм

Высота: 17мм

Рабочая температура: -25°C ~ +85°C

Вес: 10,5 г



Внимание: описание товара носит информационный характер и может отличаться от описания, представленного в технической документации производителя. Убедительно просим Вас при покупке проверять наличие желаемых функций и характеристик.