

Q-15680

Переключатель поворотный LAS2A

Переключатель антивандальный серии LAS2 предназначен для коммутации цепей питания, сигнализации, управления и т.п. с напряжением до 250 В и силой тока до 3А в местах с повышенными требованиями к прочности, износостойкости и классу защиты. Монтаж переключателя осуществляется с помощью резьбового соединения в отверстиях диаметром 16 мм. Поворотный переключатель имеет кольцевую подсветку с возможностью выбора цвета индикации. Схемы коммутации: на три положения ON-OFF-ON.

Характеристики

Тип: переключатель поворотный
 Количество положений: 3
 Схема переключений: 2xSPDT; ON-ON-ON
 Номинальное значение тока при 250V AC: 3А
 Напряжение подсветки: 12В
 Сопротивление контакта, максимум: 50мОм
 Изолированное сопротивление: 500V DC; 1000МОм
 Диэлектрическая прочность: 1 минута при 2000V AC
 Рабочая температура: -25°C ~ +55°C
 Циклов коммутации (электрических): ≥50 000
 Материал: латунь
 Класс защиты: IP65
 Вес: 14,2г

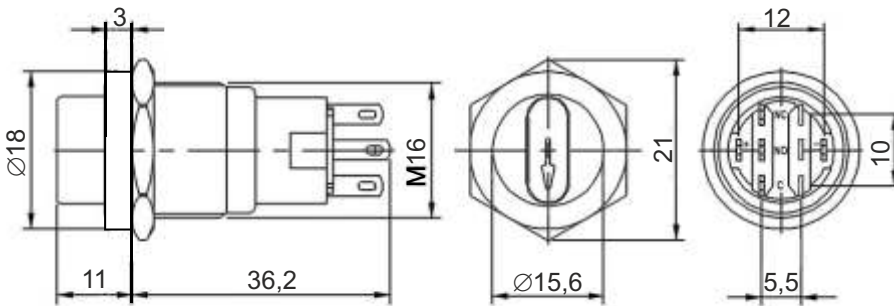


Схема установки

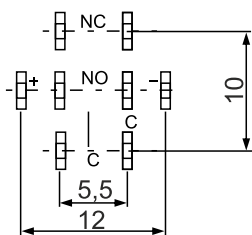
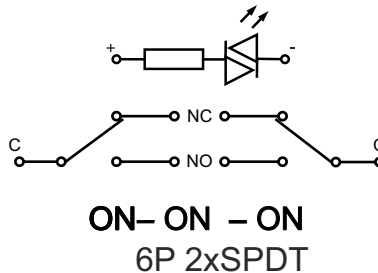


Схема работы переключателя



Внимание: описание товара носит информационный характер и может отличаться от описания, представленного в технической документации производителя. Убедительно просим Вас при покупке проверять наличие желаемых функций и характеристик.