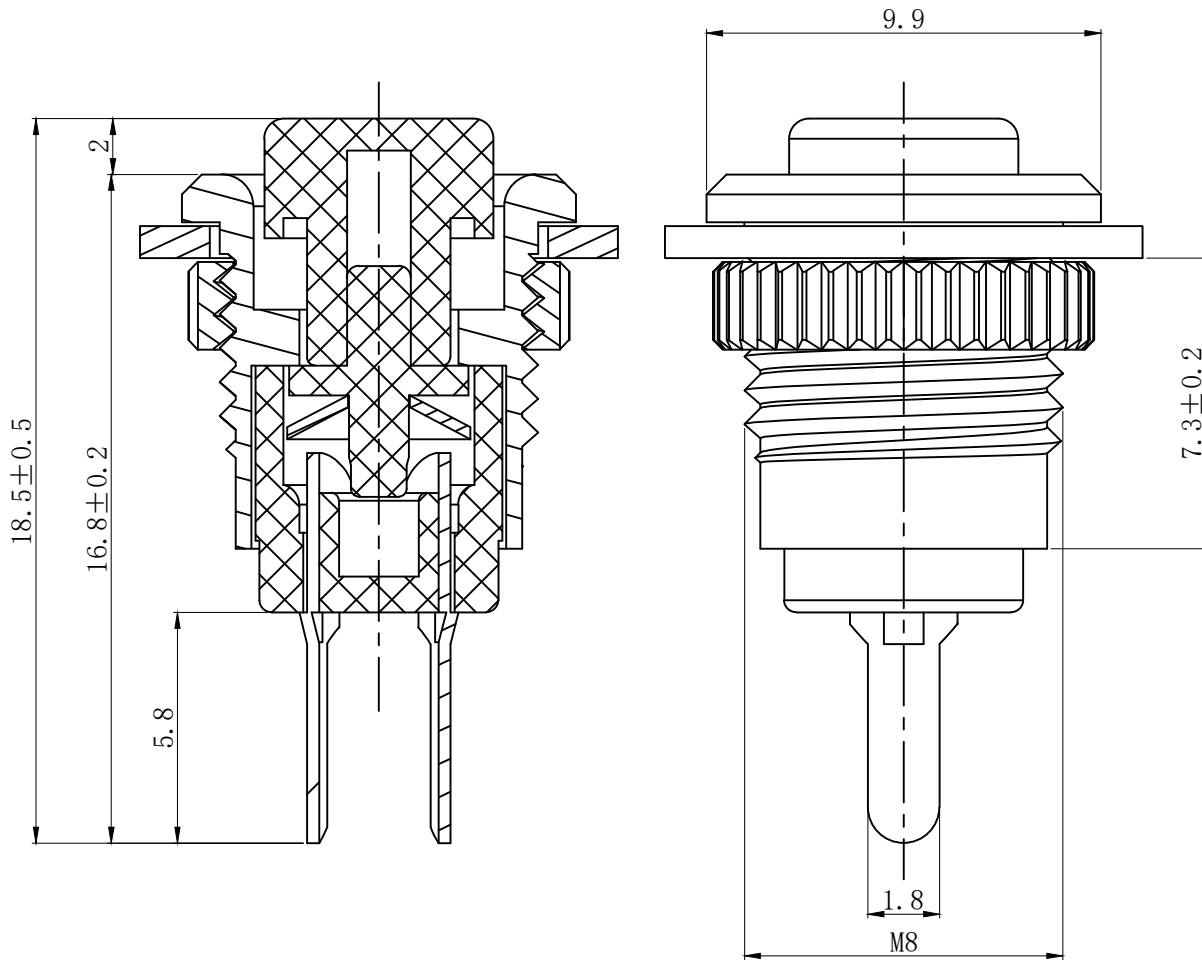


标记	日期	姓名	变更内容
△			



主要技术参数、性能
The Main Thchnology Performance

项目 Item	参数 Parameter
电路图 Circuit	
额定电流、电压 Rated voltage Rated current	1A 250V AC 3A 125V AC
绝缘电阻 Insulated resistance	$\leq 100m\Omega$
接触电阻 Contact resistance	$\leq 100m\Omega$
介电强度(极间) Dielectric strength	1500V AC/5S
电气寿命 Endurance	10000 Cycles

未注公差尺寸	线性尺寸	$>0\sim6$	± 0.05	名称	型号: DS
		$>6\sim20$	± 0.1		料号: DS-101
		$>20\sim50$	± 0.2	按钮开关	模具
		$>50\sim100$	± 0.4		编号
		>100	± 0.8		单位: MM
	角度尺寸		$\pm 2^\circ$		比例: 1: 1
设计					版本: A1
审核					视角:
批准					第 1 页 共 1 页
生效时间				乐清市戴尔电子有限公司 YUEQING DAIER ELECTRON CO.,LTD	