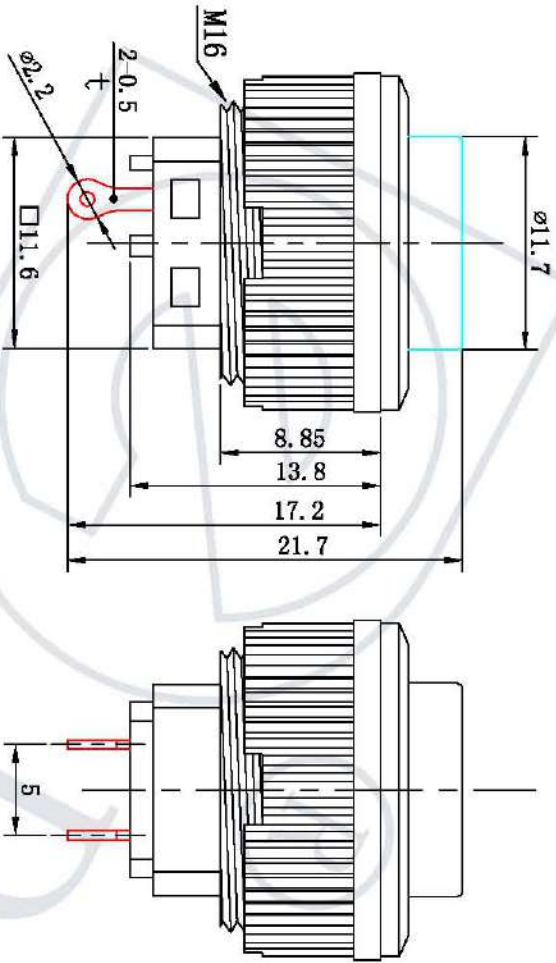
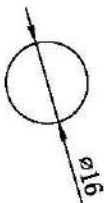
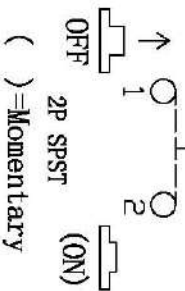


安装面板

PANEL CUT-OUT

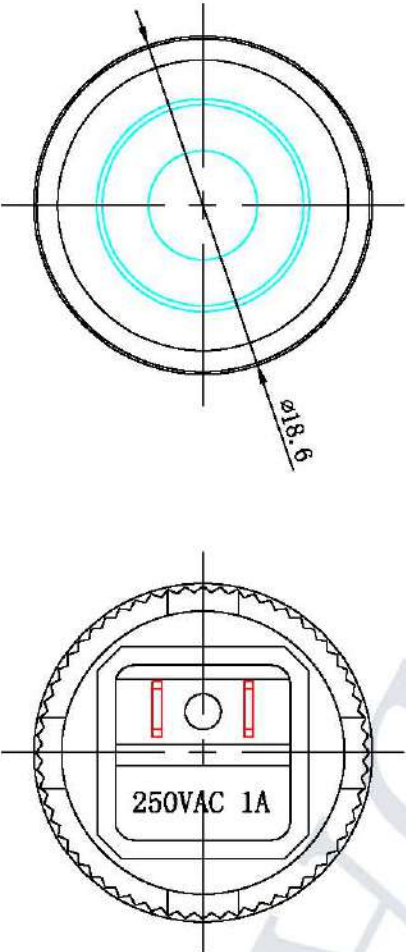


电路图 Circuit



主要技术参数、性能
The Main Technology Performance

项目 Item	参数 Parameter
额定电压、电压 Rated voltage	1A 250VAC
额定电流 Rated current	
绝缘电阻 Insulated resistance	DC 500V 100M Ω min
接触电阻 Contact resistance	50m Ω Max
分断容量(按M) Dielectric strength	AC 1500V 1 minute
操作温度 Operating Temperature	-25 $^{\circ}$ C ~ +85 $^{\circ}$ C
电寿命 Electrical life	\geq 10000 Cycles



弹簧 Spring	1	Surface steel wire 弹簧钢丝 0.6mm	
接触片 Contact	1	Brass Plated silver	
脚 terminal	2	Brass Plated silver	
底座 Bottom	1	PMMA	
壳体 housing	1	ABS	
头部 Button	1	ABS	
名称 NAME	数量 QTY	材料 MATERIAL	表面处理 FINISHING
版本 标识	更改描述		
产品型号: DS-511	产品料号:		
产地系列 Place/Location Switch	日期: 2014.1.11	审核:	日期: 2014.1.11
图底比例: 2:1	日期: 2014.1.11	审核:	日期: 2014.1.11
若有存特须标示, 公称表面以下要求: K=±0.05 .L=±0.30 .X=±0.15 < ±0.25(单位: mm)			

乐清市戴尔电子有限公司
YEJING DAIER ELECTRON CO., LTD