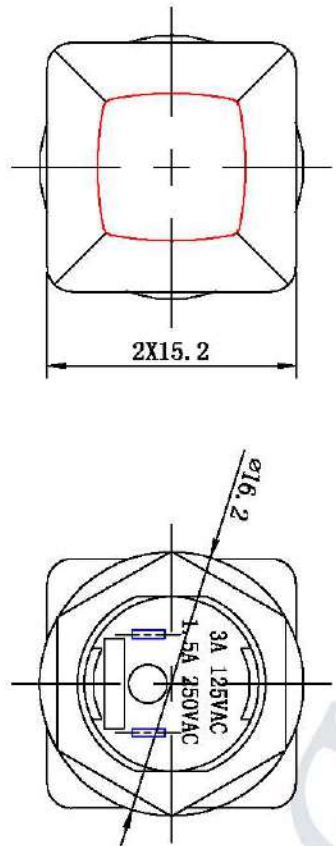
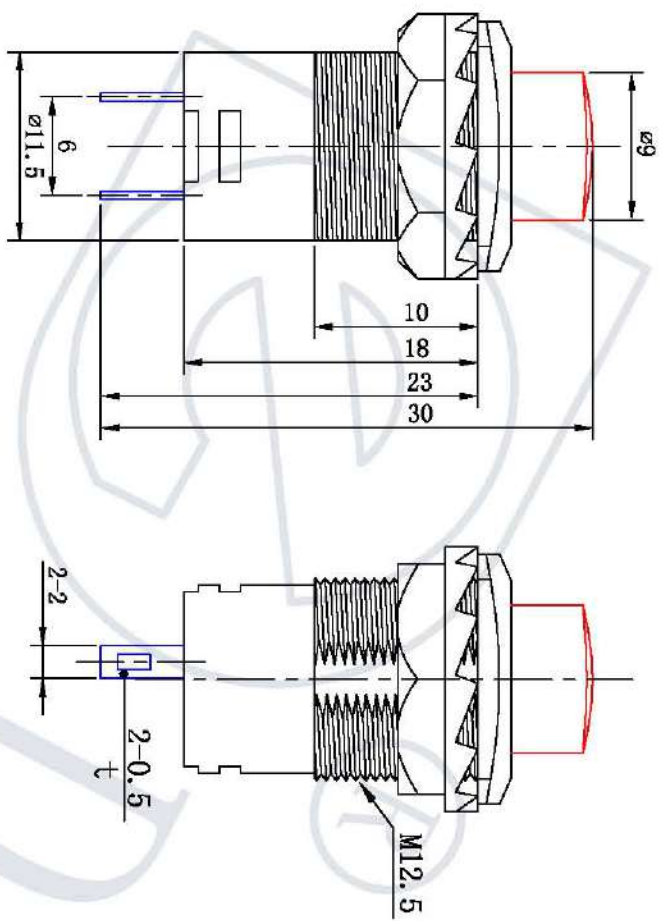


安装面板 PANEL CUT-OUT



主要技术参数、性能 The Main Technology Performance

项目 Item	参数 Parameter
电路图 Circuit	
额定电压、电压 Rated voltage Rated current	3A 125V AC 1.5A 250V AC
绝缘电阻 Insulated resistance	500VDC 100MΩ min
接触电阻 Contact resistance	50MΩ max
介电强度(绝缘) Dielectric strength	1000VDC, 1 minute
操作温度 Operating Temperature	-20℃ ~ +65℃
电气寿命 Electrical Life	10000 Cycles min
机械寿命 Mechanical Life	50000 Cycles min
功能 Function	Latching

⑩ 底座 Housing	1	PA66	
⑨ 弹簧 Spring	1	弹簧钢丝 Spring Steel Wire	ø0.3mm
⑧ 接触柱 Contact	1	黄铜 Brass	镀银 Silver plated
⑦ 弹簧 Spring	1	弹簧钢丝 Spring Steel Wire	ø1.25mm
⑥ 按钮 Button	1	ABS	
⑤ 内芯 Inner parts	1	聚甲醛 POM	
④ 螺母 Nut	1	ABS	
③ 钩针 hook	1	钢 Steel	
② 弹片 Spring	1	镀锌钢 Q235	
① 脚 Terminals	2	黄铜 Brass H62 0.8	镀银 Silver Plated 表面处理 FINISHING

版本 标识		更改 描述	
产品型号: DS-226			
产品系列 Product Series Panel Latching Switch		产品料号:	
图号: Drawing No.	日期: Date	审核: Checked	日期: Date
比例: Scale 1:1	日期: Date 2013.09.27	日期: Date 2013.09.27	日期: Date 2013.09.27
请保存特别提示, 公称表面以下要求: K=±0.05, L=±0.30, EX=±0.15 < ±2% (单位: mm)			
乐清市戴尔电子有限公司 YUEQING DAIR ELECTRON CO., LTD			

1 2 3 4 5 6 7 8 9 10