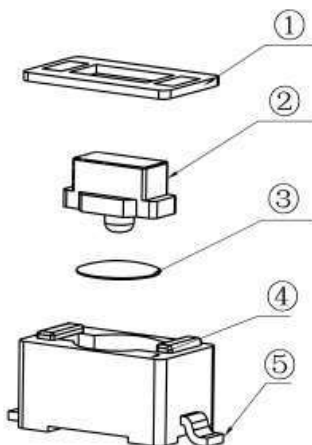


印制线路板  
Recommended P.C.B  
layout



1. Rating: DC12V 50mA.
2. Travel: 0.2±0.1mm.
3. Operating Force: 180±50gf
4. Contact Resistance: 100mΩ Max.
5. Life: 30,000 Cycles.

5	嵌件	黄铜	—	镀银
4	底座	PPA	白	—
3	圆弹片	不锈钢	—	进口
2	帽头	PPA	白	—
1	盖板	黄铜	—	镀铜锡
序号 NO.	名称 DESCRIPTION	材料 MATERIAL	颜色 COLOR	备注 REMARK

乐清市戴尔电子有限公司  
YUEQING DAIER ELECTRON CO., LTD

品名 ITEM NO.	3X6 贴片型轻触开关			
料号 PART NO.	KFC-003D			
图号 DRAWING NO.	B	608.433		
SCALE	UNIT	mm	A4	⊕ ⊞

更改 CHANGE	承認 APPRO.	本公司 GENERAL TOLERANCE UNLESS OTHERWISE NOTED	DESIGN 設計	CHECH 校對	VERIFY 審核	APPROVAL 批准
ECN(DCN) NO.	REV	DATE	說明 DESCRIPTION			